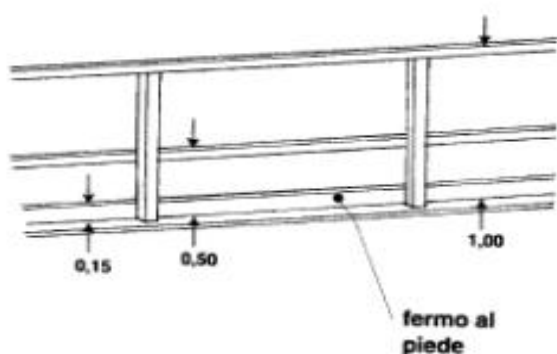
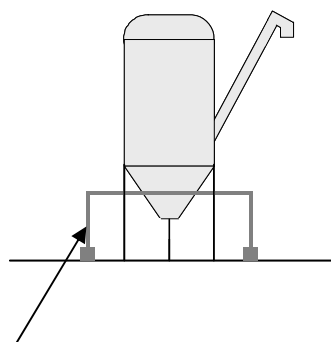


### Alimentazione: **sili verticali (o a torre)**

- I sili verticali devono essere installati:
  - in aeree che non interferiscano con la circolazione dei mezzi;
  - garantendone la stabilità e il corretto ancoraggio al basamento;
  - a distanza di sicurezza dalle linee elettriche per evitare rischiose interferenze e il pericolo di folgorazione (ad esempio nella fase di carico);
  - con sistemi che li proteggano da eventuali urti accidentali dei mezzi, quali barriere, cordoli, aiuole, ecc. (*vedi figura*).
- Eventuali passerelle di collegamento tra più sili affiancati devono essere dotate di parapetto normale con arresto al piede (*vedi figura*), o di sistemi che garantiscano livelli di sicurezza equivalenti (ad esempio funi di sicurezza cui collegare l'imbracatura).
- I boccaporti di controllo devono essere protetti contro il rischio di caduta all'interno del silo.



*Parapetto normale con fermo al piede*



*Protezione contro gli urti*

*Sili con scale e parapetti a norma*



- In tutte le zone accessibili dall'operatore gli organi meccanici in movimento (coclee, trasportatori a tazze o a nastro, ecc.) devono essere protetti con idonei ripari fissi quali griglie o sistemi distanziatori simili (Allegato V, *D.Lgs 81/2008* e succ. mod. e int.).
- Contro il rischio di caduta dall'alto degli addetti le scale fisse installate sui sili devono rispondere alle indicazioni di seguito riportate (*vedi box*).

### Scale fisse a pioli

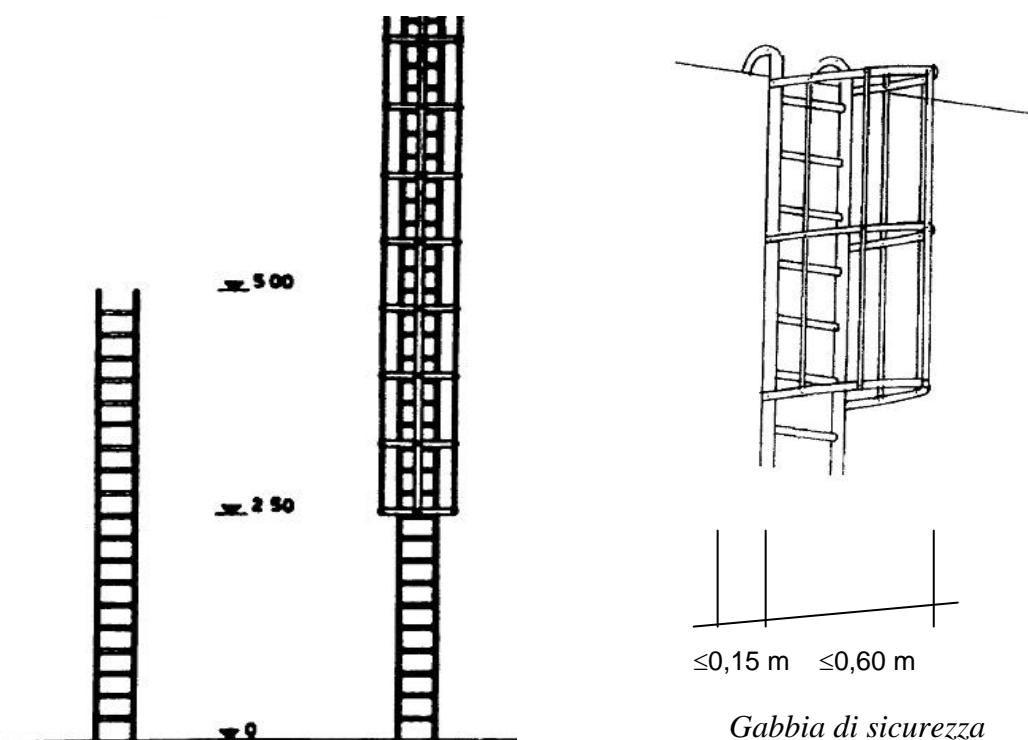
(Allegato IV, D.Lgs 81/2008 e succ. mod. e int.)

Le scale fisse a pioli con **altezza  $\geq 5,00$  m**, fissate su pareti o aventi un'inclinazione superiore a 75 gradi, a partire da **2,50 m** d'altezza devono avere:

- gabbia di protezione con maglie o aperture d'ampiezza tale da impedire la caduta accidentale della persona verso l'esterno;
- distanza massima tra i pioli e la parete opposta della gabbia  $< 0,60$  m;
- pioli che non distino più di 0,15 m dalla parete su cui la scala è fissata;
- tutti gli elementi in perfetto stato (pioli, montanti, piattaforma, dispositivi di blocco);
- pioli puliti e asciutti per non correre il rischio di scivolare;

Sulle scale devono essere installati dispositivi che impediscano l'accesso alle stesse da parte delle persone non autorizzate (cancelletti chiudibili, tratti terminali delle scale fisse retrattili e chiusi con lucchetto, ecc.).

Se non è possibile installare la gabbia di sicurezza devono essere adottate misure alternative per evitare la caduta delle persone per un tratto superiore a 1,00 m.



### Interventi di manutenzione all'interno dei silos

Prima di ogni intervento il luogo deve essere areato anche utilizzando sistemi forzati di ventilazione.

Gli interventi devono essere effettuati sempre da almeno due persone (le procedure devono essere formalizzate):

1. l'addetto che entra nel silo, che deve:
  - essere imbracato con fune di sicurezza;
  - indossare l'autorespiratore per evitare i rischi da carenza di ossigeno, da presenza polveri o gas da fermentazioni;
2. un collega che assista dall'esterno e sia dotato delle attrezzature necessarie per portare tempestivamente soccorso in caso di necessità.

